



Constant Current Dimmable LED

Dimmable LED Driver 350 / 500 / 700 mA 15 W

Dimmbarer LED Driver 350 / 500 / 700 mA 15 W

Triac dimmable LED Driver controlling LEDs, operating at constant current of 350 / 500 / 700 mA.

Average service life 50,000 h
Operating ambient temperature -20°C - +50°C

Protection:

1. Short- & open circuit proof
2. Auto. overheat regulation or cut off
3. Overload protection
4. SELV

Triac dimmbarer LED Driver zur Regelung von LEDs, die mit konstanter Stromstärke von 350 / 500 / 700 mA betrieben werden.

Durchschnittliche Lebensdauer 50.000 h
Umgebungstemperatur -20°C - +50°C

Sicherheit:

1. Kurzschluss- & leerlauffest
2. Autom. Rückregelung o. Abschaltung bei Übertemperatur
3. Überlastschutz
4. SELV

Conformity

Konformität

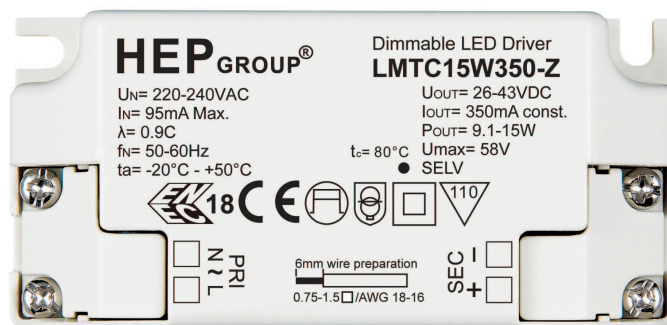
EN 61347-1	EN 61347-2-13	EN 62384
EN 55015	EN 61000-3-2	EN 61000-3-3
EN 61547		

Img. may differ / Abb. kann abweichen

Main Technical Data

Allgemeine Technische Daten

Rated input voltage Netzspannung	220 - 240 V
Input frequency Eingangsfrequenz	50-60 Hz
Power factor Leistungsfaktor	0.90 C
Efficiency Effizienz	75%
Ripple Restwelligkeit	40% peak to peak @ full load



All data for / Alle Angaben für $U_{mains}=230Vac$

Item No.

Artikelnummer

	LMTc15W350-Z	LMTc15W500-Z	LMTc15W700-Z
Lamp type Leuchtmitteltyp	Constant Current LED	Constant Current LED	Constant Current LED
Dimming type Dimmart	Triac	Triac	Triac
Input current Eingangsstrom	95 mA	95 mA	95 mA
Output power Ausgangsleistung	9.1 - 15 W	9 - 15 W	9.1 - 14.7 W
Output voltage Ausgangsspannung	26 - 43 Vdc	18 - 30 Vdc	13 - 21 Vdc
Output current Ausgangsstrom	350 mA	500 mA	700 mA
Inrush current Einschaltstrom	4.1 A, 170 μs	4.1 A, 170 μs	4.1 A, 170 μs
Protection class Schutzklasse	II	II	II
Max. allowed case temperature Max. Gehäusetemperatur	80°C	80°C	80°C
Dimension L x W x H Abmessungen L x B x H	85 x 40.4 x 22 mm	85 x 40.4 x 22 mm	85 x 40.4 x 22 mm

300mA, 450mA, 600mA on demand
300mA, 450mA, 600mA auf Anfrage



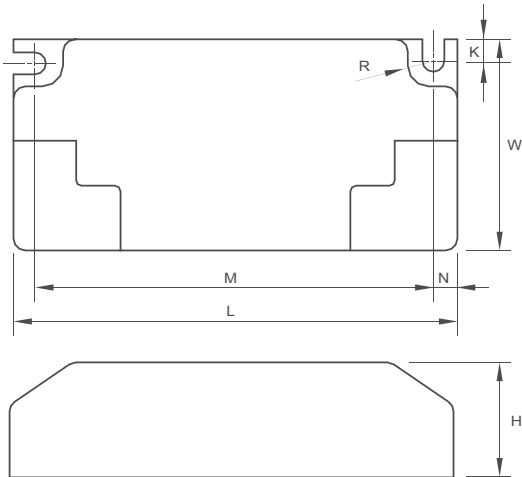
Dimmable LED Driver 350 / 500 / 700 mA 15 W

Dimmbarer LED Driver 350 / 500 / 700 mA 15 W

LMTC15W350-Z, LMTC15W500-Z, LMTC15W700-Z

Physical Parameter

Abmessungen



L : 85 mm	H : 22 mm	Tolerance:
M : 76.4 mm	R : 2.1 mm	Toleranz:
W : 40.4 mm	K : 4 mm	≥ 0 ~ 100 ≥ +/-0.5 mm
N : 4.6 mm		100 ~ ≥ +/-1 mm

Slot on one side allowing alignment
Anschlusslasche auf einer Seite erlaubt: M+/-3 mm

Terminal block :	Screw type
Klemmblock:	Schraubklemme
Housing material:	Polycarbonate
Gehäusematerial:	Kunststoff
Soldering:	Lead-free, comply with RoHS
Lötung:	Bleifrei, RoHS konform
Label:	Surface print
Etikett:	Oberfläche bedruckt
Cable cross section:	0.75 - 1.5 □
Leitungsquerschnitt:	0.75 - 1.5 □
Stripping:	6mm
Abisolierung:	6mm

Compatible phase dimmer

Kompatible Phasendimmer

Leading Edge Dimmer

Manufacturer	Model	Q'ty of parallel connection
Busch	2250U	15
CHINT	NEW7-305	25
HPM	CAT300E	10
HPM	CAT400L	10
KIWI Electronics	K010L	10
Legrand	5734 62	10
Schneider	SBD-SPL	10

Trailing Edge Dimmer

Manufacturer	Model	Q'ty of parallel connection
Berker	2874	30
Busch	6513U-102	25
CLIPSAL	32E450UDM	25
Hager	WUD42	25
HPM	CAT400T	25
JUNG	225 TDE	30
Schneider	CCTSE12011	15

Minimum output power should be no less than 10.5 W to avoid flickering of LED.

Um den optimalen Lichtfluss der LED zu gewähren sollte die Ausgangsleistung 10,5 W nicht unterschreiten.

Wiring Diagram

Anschaltbild

